



WARDEN
Security Systems



Model: **WA-1** راهنمای نصب و راه اندازی

ویرایش ۱۴۰۰/۷

نام مخاطب	شماره مخاطب	حافظه	نام مخاطب	شماره مخاطب	حافظه
		۹			۱
		۱۰			۲
		۱۱			۳
		۱۲			۴
		۱۳			۵
		۱۴			۶
		۱۵			۷
		۱۶			۸

مشخصات نصاب

نام و نام خانوادگی:

نام شرکت:

آدرس:

شماره تماس:



Model: WA-1
www.warden-co.com

قابلیت های ویژه دستگاه دزدگیر warden مدل WA-1

- ◀ اولین دستگاه دزدگیر دارای نمایشگر رنگی LCD (فارسی و انگلیسی)
- ◀ قابلیت اتصال تلفن و سیم کارت
- ◀ دارای ۴ زون سیمی و ۳۰ زون بی سیم با قابلیت تنظیم در ده ها حالت مختلف
- ◀ دارای ۱۵ حافظه تلفن کننده برای تماس از طریق تلفن و سیم کارت
- ◀ قابلیت ارسال هشدار های صوتی (تماس) و پیامک به صورت انگلیسی و فارسی
- ◀ قابلیت ضبط بیش از ده پیام صوتی برای ارسال کامل وقایع به صورت صوتی
- ◀ قابلیت ارسال گزارشات و هشدار های ورود و خروج، قطع برق، قطع تلفن، اشغال تلفن، خرابی و کمبود شارژ باتری، ورود به منو تنظیمات، باز شدن درب دستگاه و ده ها هشدار دیگر
- ◀ قابلیت ثبت ۲۰ ریموت MHz ۳۱۵ بدون توجه به نوع آن با قابلیت تعیین شناسه و نام انحصاری برای هر ریموت و همچنین اولین دستگاه دارای قابلیت ثبت ریموت از راه دور
- ◀ قابلیت کنترل دستگاه از راه دور به صورت پیامکی، برنامه و تلفنی و تنظیم کامل از طریق پیامک و برنامه
- ◀ قابلیت تنظیم ساعت و تاریخ به صورت شمسی و میلادی به صورت دستی و خودکار
- ◀ قابلیت تعیین هفت گروه مختلف از کاربران با قابلیت تعیین میزان دسترس ها و نامگذاری مجزا برای شناسایی کاربران و به کارگیری یک دستگاه در دو بخش مختلف
- ◀ قابلیت نامگذاری مجزا برای خود دستگاه به جهت تفکیک برای کاربرانی که چند دستگاه دزدگیر دارند
- ◀ قابلیت فعال و غیر فعال کردن تمام بخش های نرم افزاری و سخت افزاری دستگاه (ریموت کنترل، زون سیمی، زون های بی سیم، مخاطبین و ...)
- ◀ قابلیت نصب چهار رله با قابلیت کنترل رله ها از طریق صفحه کلید، ریموت، خط-تلفن، پیامک و برنامه (خاموش و روشن کردن تجهیزات خانه مانند لامپ، پمپ آب و دربازکن)
- ◀ قابلیت فعال شدن رله ها با تحریک زون ها و قابلیت غیر فعال شدن رله ها با تایمر
- ◀ قابلیت ایجاد حالت بی صدا در مواقع فعال و غیر فعال کردن دستگاه
- ◀ قابلیت فعال و غیر فعال کردن آژیر، بلندگو و بلندگو داخلی دستگاه به صورت مجزا
- ◀ قابلیت تغییر صدای بلندگو هنگام آلام برای تفکیک صدای دستگاه دزدگیر با دیگر دستگاه های دزدگیر
- ◀ قابلیت ثبت ۱۰۲۴ گزارش از وقایع و تمام عملکرد های دستگاه و ارایه گزارشات از طریق برنامه

۱	مقدمه
۱	نصب دستگاه دزدگیر
۲	صفحه کلید و نمایشگر
۲	گزارش ورود به منو تنظیمات از طریق صفحه کلید
۲	گزارش ورود رمز اشتباه
۳	سیم کارت
۳	فعال/غیر فعال کردن سیم کارت
۴	تنظیمات سیم کارت
۴	استعلام شارژ سیم کارت
۴	ارسال خودکار دوره ای باقیمانده شارژ سیم کارت
۴	استعلام باقیمانده شارژ سیم کارت از راه دور ۴
۴	شارژ مجدد سیم کارت
۵	شارژ مجدد سیم کارت از راه دور
۵	تنظیمات سیم کارت از راه دور
۵	خط تلفن
۵	فعال/غیر فعال کردن
۵	تنظیمات خط تلفن
۵	وضعیت خط تلفن
۶	تنظیمات کلی تماس
۶	تنظیمات مخاطبین
۶	ثبت مخاطب جدید
۷	تنظیم دسترسی های مخاطبین
۸	حذف مخاطب
۹	تست شماره گیری و پیامک
۹	جستجو نام مخاطب
۹	فعال/غیر فعال کردن مخاطب
۹	تنظیمات ساعت و تاریخ
۱۰	تنظیمات ساعت و تاریخ از راه دور
۱۰	تنظیمات کاربران

۱۱	رمز
۱۱	رمز از راه دور
۱۱	بازیابی رمز در صورت فراموشی
۱۲	تنظیم دسترسی ها
۱۲	تغییر نام کاربران
۱۲	تغییر نام کاربران از راه دور
۱۲	فعال و غیر فعال کردن کاربران از راه دور
۱۲	فعال و غیر فعال کردن آلام دستگاه
۱۳	فعال و غیرفعال کردن از طریق صفحه کلید
۱۳	فعال و غیرفعال کردن از طریق ریموت کنترل (ریموت هوشمند غیر فعال می باشد)
۱۳	فعال و غیرفعال کردن از طریق ریموت کنترل (ریموت هوشمند فعال می باشد)
۱۴	فعال و غیرفعال کردن از طریق تلفن (منو گویا و صوتی)
۱۴	فعال و غیرفعال کردن از طریق پیامک
۱۴	راه اندازی مجدد (RESTART) و بازیابی اطلاعات
۱۴	راه اندازی مجدد (RESTART) از راه دور
۱۴	آژیر و بلندگو
۱۵	ضبط و پخش پیام هشدار
۱۶	مشخصات دستگاه
۱۶	حالت حافظه خارجی
۱۶	تغییر نام دستگاه
۱۶	تغییر نام دستگاه از راه دور
۱۶	تغییر زبان دستگاه
۱۶	تغییر زبان منو های دستگاه
۱۶	تغییر زبان پیامک های هشدار
۱۷	تغییر زبان منوهای گویا و صوتی
۱۷	وسایل بی سیم
۱۷	تنظیمات کلی هشدار ها
۱۸	تنظیمات کلی هشدار ها از راه دور
۱۸	زون های بی سیم
۱۸	ثبت یا اضافه کردن سنسور
۱۹	تنظیمات اولیه زون های بی سیم
۲۱	جستجوی شماره زون های بی سیم
۲۱	حذف زون های بی سیم

۲۱	فعال و غیر فعال کردن زون های بی سیم
۲۱	فعال و غیر فعال کردن زون های بی سیم از راه دور
۲۲	نام گذاری زون های بی سیم
۲۲	نام گذاری زون های بی سیم از راه دور
۲۲	زون های سیمی
۲۴	فعال و غیر فعال کردن زون های سیمی
۲۴	فعال و غیر فعال کردن زون های سیمی از راه دور
۲۴	نام گذاری زون های سیمی
۲۴	نام گذاری زون های سیمی از راه دور
۲۴	ریموت کنترل
۲۴	ثبت ریموت کنترل
۲۴	ثبت پیشرفته ریموت کنترل
۲۵	تنظیم دسترسی ها ریموت کنترل
۲۵	جستجو نام (شناسه) ریموت کنترل
۲۵	حذف ریموت کنترل
۲۵	فعال و غیر فعال کردن ریموت کنترل
۲۵	تنظیمات کلی ریموت کنترل
۲۵	نام گذاری ریموت کنترل از راه دور
۲۵	نام گذاری ریموت کنترل
۲۵	ثبت و تنظیمات ریموت کنترل از راه دور
۲۵	رله
۲۶	فعال و غیر فعال کردن رله ها
۲۶	فعال و غیر فعال کردن از طریق خط تلفن
۲۶	فعال و غیر فعال کردن رله یک با ریموت کنترل در حالت ریموت هوشمند
۲۷	فعال و غیر فعال کردن از راه دور
۲۷	نام گذاری رله ها
۲۷	نام گذاری رله ها از راه دور
۲۷	فعال و غیر فعال کردن (نرم افزاری) رله ها از راه دور
۲۸	راهنمای سریع کنترل و تنظیم از طریق پیامک

مقدمه

مجموعه warden پس از تحقیق و پژوهش بر روی نیاز های مختلف کاربران با در اختیار داشتن کادری مجرب جهت طراحی، مفخر است دستگاه اعلام سرقت warden سری WA را خدمت شما هم میهنان عزیز عرضه نماید.

دستگاه پیش روی شما اولین دستگاه دزدگیر کاملاً بومی سازی شده به جهت رابط کاربری بوده و دارای نمایشگر رنگی و کاملاً فارسی می باشد همچنین تمام قابلیت های موجود در دستگاه های اعلام سرقت، در بخش دزدگیر های خانگی، فروشگاه‌های و نیمه صنعتی را در این دستگاه برای شما جمع آوری کرده ایم تا تجربه سادگی و تکامل نسل جدید دستگاه های هوشمند اعلام سرقت را در یک محصول به شما عرضه نماییم.

شما کاربران عزیز با مراجعه به آدرس اینترنتی WWW.WARDEN-CO.COM میتوانید همواره با ما در ارتباط باشید.

ضمن تشکر از حسن انتخاب شما خواهشمندیم قبل از نصب و راه اندازی دستگاه دفترچه آموزش دستگاه را به طور کامل مطالعه فرمایید.

نصب دستگاه اعلام سرقت



برای شروع نصب دستگاه اعلام سرقت در صورتی که قصد استفاده از دستگاه سیم کارت‌ای را دارید قبل از هر کاری باید اقدام به تهیه یک سیم کارت با ابعاد نانو کرده و با قرار دادن سیم کارت در یک موبایل از فعال شدن آن اطمینان حاصل فرمایید و سپس اقدام به شارژ سیم کارت کنید دقت داشته باشید که به جهت تنظیم خودکار ساعت و تاریخ باید خدمات اینترنت پایه را فعال کنید (برای فعال سازی اینترنت پایه کافی است با اپراتور مربوط به سیم کارت تماس بگیرید) همچنین در صورت داشتن رمز بر روی سیم کارت باید آن را غیر فعال کنید. سپس با یک مکان یابی مناسب اقدام به نصب دستگاه دزدگیر نمایید.

برای اینکه از مناسب بودن آنتن دهی دستگاه مطمئن شوید کافی است باتری را به دستگاه متصل کرده و طبق توضیحات بخش "سیم کارت" دستگاه را در محل مورد نظر مستقر کنید و با رویت میزان آنتن دهی روی صفحه اصلی از کافی بودن میزان آنتن دهی اطمینان حاصل فرمایید.

نکته: در صورت نصب چشمی و هرگونه سنسور و بلندگو برای دستگاه های سیم کارت‌ای حداقل فاصله نصب با دستگاه دزدگیر باید بیش از سه متر باشد (به علت تداخل فرکانس کاری بالای GSM بر روی سنسور های محافظت نشده از فرکانس بالا)

نکته: محل نصب دستگاه باید به گونه ای باشد که آنتن دستگاه به طور کامل باز شود. بعد از انجام مراحل قبل باید اقدام به نصب حسگرهای چشمی، شوک سنسورها، بلندگو، آژیر و... در یک محل مناسب نمایید.

بعد از نصب لوازم جانبی سیم های مربوط به لوازم جانبی را به داخل دستگاه هدایت می کنیم و شروع به سر بندی سیم ها با توجه به نقشه های مربوطه در طول آموزش می نمایم.

مستحضر باشید عمده تنظیمات از راه دور دستگاه به دلیل پیچیدگی با کمک برنامه انجام می شود اگرچه در آموزش کامل دستگاه که در سایت موجود می باشد آموزش تنظیمات به صورت پیامکی نیز بیان شده است. بنابراین در برخی تنظیمات از راه دور از شما خواسته شده است از برنامه استفاده کنید یا در صورت ضرورت انجام تنظیم با پیامک از آموزش کامل دستگاه موجود در سایت استفاده کنید.

صفحه کلید و نمایشگر

کلید "ورود" برای ورود به منو تنظیمات

کلید "حذف" برای اصلاح کردن و بازگشت به گزینه قبل در منو های چند مرحله ای

کلید "قبلی" برای بازگشت به منو قبل

کلید "خروج" برای خروج کامل از منو تنظیمات

کلید ۸ و ۷ برای حرکت ستونی در منو ها استفاده می کنیم.

! رمز اولیه مدیریک برای ورود "۰۰۰۰" می باشد.

! هنگام ورود به منو های دستگاه خواهیم دید که اشاره گر بر روی یک گزینه در حال چشمک زدن می باشد این به معنی آن است که تنظیم بر روی این گزینه قرار دارد بنابراین اگر شما گزینه دیگری را انتخاب کنید و تنظیمات را ذخیره کنید دفعه بعد با ورود به منو متوجه می شوید که اشاره گر روی گزینه انتخابی شما چشمک می زند.

! در هر مرحله از منو های چند مرحله ای با نگه داشتن کلید "ورود" می توان تنظیمات را ذخیره کرده و خارج شوید.

در صورت بروز آلام، نمایشگر به مدت ۱۵ دقیقه بعد از آلام با نمایش علت بروز آلام (شماره و نوع زون تحریک شده) چشمک می زند و در صورت غیر فعال کردن دستگاه به هر طریقی حالت چشمک زن از بین می رود.

گزارش ورود به منو تنظیمات از طریق صفحه کلید

در هنگام ورود کاربران به منو تنظیمات از طریق صفحه کلید این اتفاق به صورت گزارش وقایع ثبت می شود. فعال سازی این قابلیت به طریق ذیل قابل انجام است.

وارد کردن رمز < هشدارها < تنظیمات کلی < مرحله نهم منو ویزاردی

(این قابلیت به طور پیش فرض غیر فعال است برای توضیحات بیشتر به قسمت "تنظیم دسترسی های مخاطبین" رجوع شود.)

گزارش ورود رمز اشتباه

در صورت تکرار سه بار رمز اشتباه از طریق صفحه کلید گزارشی برای آن ثبت می شود که به صورت پیامکی نیز برای مخاطبینی که این قابلیت در منو تنظیم دسترسی های مخاطبین برای آن ها فعال است قابل ارسال می باشد (این قابلیت به طور پیش فرض فعال است برای توضیحات بیشتر به قسمت "تنظیم دسترسی های مخاطبین" رجوع کنید) با استفاده از منو زیر می توانیم این مورد را تنظیم کنیم.

وارد کردن رمز < هشدارها < تنظیمات کلی < مرحله دهم منو ویزاردی

سیم کارت

تمام قابلیت های تنظیم دستگاه از راه دور در حالتی که آلارم وجود نداشته باشد قابل دسترس می باشد.

(در زمان فعال شدن آلارم فقط امکان غیر فعال نمودن مقدور می باشد و تنظیماتی مثل ثبت مخاطب یا... امکان پذیر نمی باشد)

تمام پیامک های ارسالی به دستگاه باید کاملاً انگلیسی نوشته شوند.

فعال/غیر فعال کردن سیم کارت

حتماً قبل از قرار دادن سیم کارت داخل دستگاه، پیامک های تبلیغاتی را به وسیله تماس با اپراتور لغو و همچنین با سیم کارت مورد نظر تماس برقرار کنید تا از فعال بودن سیم کارت مطمئن شوید، در ضمن خدمات اینترنت پایه با تماس به اپراتور فعال شود (در صورت به روز نشدن خودکار ساعت و تاریخ خدمات اینترنت پایه غیر فعال است یا اپراتور سیم کارت اینترنت ۲G ارائه نمی کند). ابتدا سیم کارت را در خشاب سیم کارتی که بر روی برد با SIM مشخص شده قرار می دهیم. اگر در صورت خاموش بودن دستگاه سیم کارت را وارد کنید، هنگام روشن شدن دستگاه سیم کارت به صورت خودکار شناسایی خواهد شد.

سپس از مسیر ذیل، سیم کارت دستگاه را فعال خواهیم کرد:

وارد کردن رمز < تنظیمات اولیه < تنظیمات تماس < سیم کارت < فعال/غیر فعال کردن سیم کارت ممکن است هنگام فعال کردن سیم کارت "خطای سیم کارت" مشاهده شود که به معنای درست جا زفتن سیم کارت یا خراب بودن آن می باشد. بر روی برد اصلی دستگاه دو LED موجود می باشد که LED سبز رنگ مربوط به عملکرد GSM می باشد. چشمک زدن سریع LED GSM (یک ثانیه یک بار) به معنای عدم دسترسی به شبکه یا کمبود شدید آنتن دهی می باشد و چشمک زدن هر سه ثانیه یک بار آن به معنای درست بودن دسترسی به شبکه است. همچنین با طی مسیر زیر در منو تنظیمات می توان میزان آنتن دهی و نوع سیم کارت را به صورت گرافیکی روییت نمایید :

وارد کردن رمز < وضعیت دستگاه < سیم کارت

میزان آنتن دهی حتماً باید از عدد ۶۰ بالاتر باشد بنابراین در صورت کم بودن میزان آنتن دهی یا باید جای نصب دستگاه تغییر کند و یا از آنتن خارجی استفاده شود.

تنظیمات سیم کارت

بعد از جایگذاری سیم کارت و اطمینان از صحت ارتباط با شبکه که در مرحله قبل توضیح داده شده باید تنظیم کد های دستوری شارژ مجدد و استعلام موجودی سیم کارت با توجه به جدول ذیل و از مسیر زیر انجام شود.

وارد کردن رمز > تنظیمات اولیه > تنظیمات تماس > سیم کارت > کد های دستوری داده

نام شبکه	دستور شارژ مجدد	دستور استعلام موجودی (میزان شارژ)
	*140*##	*140*11#
	*141*#	*144*1#
	*141*#	*140#

کد های دستوری برای سیم کارت هایی رایتل، ایرانسل و همراه اول به صورت خودکار تنظیم می شوند، اما در صورت تغییر کد های دستوری باید به صورت دستی این کد ها تنظیم شوند.

استعلام شارژ سیم کارت

در ادامه تنظیمات سیم کارت، جهت اطمینان از صحت ورود کد های دستوری و عملکرد سیم کارت از مسیر ذیل، موجودی سیم کارت را استعلام می گیریم.

وارد کردن رمز > تنظیمات اولیه > تنظیمات تماس > سیم کارت > باقی مانده شارژ

ارسال خودکار دوره ای باقیمانده شارژ سیم کارت

جهت دریافت دوره ای موجودی سیم کارت تنظیمات را از مسیر ذیل انجام می دهیم:

⚠ "مشکل در برقراری ارتباط" در اکثر مواقع به علت فعال نبودن ا غیر فعال شدن سیم کارت به دلیل استفاده نشدن می باشد.

وارد کردن رمز > تنظیمات اولیه > تنظیمات تماس > هشدارها > پیام باقی مانده شارژ سیم کارت

با ورود به منو مذکور در ابتدا باید این قابلیت را فعال کنیم و در مرحله بعد برای ارسال خودکار، یک باره ۱ تا ۹۹ روزه تعیین کنیم. بعد از تنظیم این قابلیت، تمام مخاطبانی که در "تنظیم دسترسی های مخاطبین" این ویژگی برای آن ها فعال شده است، پیام میزان شارژ را دریافت خواهند کرد.

استعلام باقیمانده شارژ سیم کارت از دور

برای دریافت میزان موجودی سیم کارت دزدگیر از دستور ذیل استفاده می نمایم: **C < 0 < C**

استعلام شارژ سیم کارت

وارد کردن رمز > تنظیمات اولیه > تنظیمات تماس > سیم کارت > شارژ مجدد

شارژ مجدد سیم کارت از راه دور

با استفاده از دستور زیر می توانیم به صورت پیامکی میزان شارژ را از راه دور افزایش دهیم .

رمز شارژ **C** رمز **CC**

تنظیمات سیم کارت از راه دور

به انتهای توضیحات قسمت "نصب دستگاه دزدگیر" مراجعه فرمایید.

خط تلفن



فعال/غیر فعال کردن

ابتدا سیم خط تلفن را به کانکتور "TEL" روی برد اصلی متصل کرده و سپس وارد مسیر ذیل می شویم

وارد کردن رمز > تنظیمات اولیه > تنظیمات تماس > خط تلفن

- ❗ در صورت وجود اینترنت بر روی خط تلفن متصل به دستگاه دزدگیر از اسپیلیتر(فیلتر) استفاده شود. (اسپلیتر دو خروجی تلفن و اینترنت دارد که از خروجی تلفن به دستگاه دزدگیر متصل می شود)
- ❗ در صورت وجود POS بانکی بر روی خط تلفن از گزینه هشدار قطع تلفن استفاده نشود. (این عملکرد با بعضی از پزهای بانکی تداخل می کند و در صورت استفاده از POS ، گزارش خطا قطع خط تلفن داده می شود)

برای تنظیم خط تلفن از مسیر ذیل اقدام می کنیم:

وارد کردن رمز > تنظیمات اولیه > تنظیمات تماس > خط تلفن

تنظیمات خط تلفن



ابتدا فعال یا غیر فعال بودن خط تلفن را مشخص می کنیم و در مرحله بعد هشدار قطع سیم تلفن را تنظیم می کنیم (این گزینه فعال باشد هنگام قطع شدن سیم تلفن، دستگاه از طریق پیامک اطلاع می دهد)

در مرحله بعد هشدار اشغال بیش از حد خط تلفن را تنظیم می کنیم (در صورت فعال بودن این گزینه، در صورت اشغال ماندن بیش از بازه زمانی تعیین شده دستگاه از طریق پیامک این موضوع را اطلاع خواهد داد)

در مرحله بعد تعداد بوق آزاد برای برقراری تماس با دستگاه مشخص می شود (هنگام تماس با دستگاه دزدگیر بعد از چند بوق آزاد، دستگاه منو صوتی را برای دریافت رمز پخش کند) در مرحله آخر نحوه پخش شماره های دریافتی مشخص می شود (در هنگام ورود رمز توسط کاربر، اعداد دریافتی توسط دستگاه دزدگیر باز پخش می شود که انتخاب می کنیم عدد وارد شده خوانده شود یا صدای بیپ بابت هر عدد دریافتی پخش شود)

وضعیت خط تلفن

از طریق مسیر ذیل، وضعیت اتصال سیم خط تلفن و وضعیت آزاد/ اشغال بودن تلفن مشخص می شود.

وارد کردن رمز > وضعیت دستگاه > وضعیت خط تلفن

تنظیمات کلی تماس



جهت تنظیمات کلی تماس وارد مسیر ذیل می شویم و سپس تنظیمات را به ترتیب ذیل انجام می شود:

وارد کردن رمز < تنظیمات اولیه > تنظیمات تماس < تنظیمات کلی

در ابتدا اولویت برقراری تماس تعیین می شود (در صورت انتخاب خط تلفن، هنگام بروز آلام، تماس ابتدا با خط تلفن ارسال خواهد شد و اگر خط تلفن قطع یا اشغال باشد اولویت بعدی یعنی سیم کارت برای انتقال تماس انتخاب می شود و بالعکس)

در مرحله بعد نحوه تماس با مخاطبین انتخاب می شود (انتخاب گزینه تماس با همه مخاطبین: در صورت بروز آلام، دستگاه با تمام مخاطبین در حافظه تماس خواهد گرفت. در صورت انتخاب گزینه تماس با مخاطبین تا فعال بودن آلام؛ دستگاه با مخاطبین تا زمانی که آلام دستگاه فعال است تماس خواهد گرفت یعنی اگر دستگاه به وسیله ای مثل ریموت غیر فعال شود، دستگاه با مخاطبینی که هنوز تماس نگرفته، تماس نخواهد گرفت)

در مرحله بعد زبان پیامک های هشدار تعیین می شود.

در مرحله بعد زبان منو گویا تعیین می شود.

در مرحله بعد تاریخ و ساعت در پیامک های ارسالی باشد یا خیر مشخص می شود؟

در مرحله بعد می توان قابلیت کنترل دستگاه از طریق پیامک را تعیین کرد (در صورت غیر فعال بودن

قابلیت کنترل دستگاه، دستگاه از طریق پیامک های دستوری قابل کنترل نمی باشد)

در مرحله بعد می توان قابلیت کنترل دستگاه از طریق برنامه های کاربردی مانند اندروید و IOS را تعیین

کرد (در صورت غیر فعال بودن دستگاه از طریق برنامه کاربردی قابل کنترل نمی باشد)

در مرحله بعد می توان قابلیت کنترل دستگاه از طریق تماس صوتی را تعیین کرد (در صورت غیر فعال

بودن، دستگاه از طریق تماس صوتی و منو های صوتی قابل کنترل نمی باشد)

و در مرحله آخر قابلیت کنترل دستگاه در زمان تماس هشدار از طریق تماس صوتی می باشد (در هنگام

تماس های صوتی از طریق خط تلفن، هشدار (سرفت، آتش سوزی، زورگیری و حالت اضطراری) از دستگاه

پخش می شود که در انتهای پیام از مخاطب به جهت خاموش شدن دستگاه درخواست رمز می کند. اگر

این گزینه فعال نباشد امکان غیرفعال کردن دستگاه از این طریق امکان پذیر نمیشود)

ثبت مخاطب جدید



وارد کردن رمز

تنظیمات اولیه

تنظیمات مخاطبین

وارد کردن مخاطب جدید

تنظیمات مخاطبین

❗ به صورت پیش فرض مخاطب حافظه او ۹۰ به عنوان مدیر یک و دیگر مخاطبین به عنوان مدیر دو می باشند.

❗ حافظه های یک تا هشت مربوط به شماره های سیم کارت و حافظه های ۹ تا ۱۵ مربوط به شماره های خط ثابت می باشند.

بنابراین حافظه اول خط ثابت حافظه شماره نه می باشد.

با وارد شدن به منوی تنظیمات مخاطبین از طریق مسیر فوق در اولین مرحله شماره شناسه حافظه مخاطب را باید وارد کنیم. شماره ۱ تا ۸ حافظه مربوط به مخاطبین سیم کارت و شماره ۹ تا ۱۵ مخاطبین تلفن می باشد. هنگام بروز مشکل و وجود سیم کارت در دستگاه با شماره های ۱ تا ۸ تماس برقرار خواهد شد و اگر به هر علتی سیم کارت، موجود یا فعال نباشد با شماره های ۹ تا ۱۵ به وسیله تلفن ثابت تماس گرفته خواهد شد. بنابراین تمام پیامک ها فقط به شماره حافظه های ۱ تا ۸ ارسال خواهد شد

اگر شماره مخاطبی در حافظه های ۱ تا ۸ موجود نباشد به هیچ عنوان قادر به کنترل دستگاه از طریق پیامک نخواهد بود. (در اصل هر شماره ای که به ترتیب در حافظه شماره ۱ ذخیره شد باید به ترتیب در حافظه شماره ۹ نیز با رعایت پیش شماره خط تلفن ذخیره شود تا در صورت مشکل سیم کارت به وسیله خط تلفن با همان مخاطبین تماس حاصل شود. در ادامه به جدول توجه فرمایید)

در مرحله دوم و بعد از انتخاب شماره شناسه مخاطب باید شماره تماس مخاطب وارد شود. با کلید "حذف" شماره مخاطب اصلاح می شود و با کلید "قبلی" به منوی قبلی باز خواهید گشت نکته: اگر شماره هایی که در مخاطبین تلفن ثبت می شود خارج از استان باشد باید با کد استان ثبت شود.

شماره مخاطبین تلفن	کارت شناسه حافظه	شماره مخاطبین سیم	شناسه حافظه
۰۹۱۲-۰۰۰۰۰۰۰۰	۹	۰۹۱۲-۰۰۰۰۰۰۰۰	۱
۰۹۱۲-۱۱۱۱۱۱۱۱	۱۰	۰۹۱۲-۱۱۱۱۱۱۱۱	۲
۲۲۲۲۲۲۲۲	۱۱	۰۲۱-۲۲۲۲۲۲۲۲	۳
۰۹۱۲-۳۳۳۳۳۳۳۳	۱۲	۰۹۱۲-۳۳۳۳۳۳۳۳	۴
۰۹۱۲-۴۴۴۴۴۴۴۴	۱۳	۰۹۱۲-۴۴۴۴۴۴۴۴	۵
۰۹۱۲-۵۵۵۵۵۵۵۵	۱۴	۰۹۱۲-۵۵۵۵۵۵۵۵	۶
۶۶۶۶۶۶۶۶	۱۵	۰۲۱-۶۶۶۶۶۶۶۶	۷
	--	۰۹۱۲-۷۷۷۷۷۷۷۷	۸

تنظیم دسترسی های مخاطبین

وارد کردن رمز

تنظیمات اولیه

تنظیمات مخاطبین

تنظیمات دسترسی ها

با وارد شدن به منوی تنظیم دسترسی ها از مسیر فوق، شماره شناسه حافظه مخاطبی را که می خواهیم تنظیم کنیم را وارد می کنیم و سپس نوع هشدار مخاطب را تعیین می کنیم (تماس، پیامک، هر دو: اگر گزینه هر دو انتخاب شود ارسال پیامک و سپس تماس انجام خواهد شد)

در مرحله بعد قابلیت کنترل سیم کارت برای این مخاطب تعیین می گردد (اگر این قابلیت غیر فعال باشد مخاطب از طریق پیامک نمی تواند دستگاه را کنترل کند)

در مرحله بعد نوع هشدار (حالت سرق، حالت آتش سوزی، حالت زورگیری) دریافتی مخاطب تعیین می شود. (اگر هر کدام از نوع هشدارها غیر فعال باشد هشدار مربوطه به مخاطب گزارش داده نخواهد شد)

در مرحله بعد گزارش ورود خروج تنظیم می شود در صورت غیر فعال بودن این قابلیت پیامک های فعال و غیر فعال شدن دستگاه ارسال نخواهد شد.

مرحله بعد گزارش قطع، وصل برق تعیین می شود (هنگام غیر فعال بودن گزارش قطع، وصل برق ارسال نمی شود)

مرحله بعد گزارش حفاظت بلندگو تعیین می گردد (در صورت غیر فعال بودن اگر سیم بلندگو قطع شود هشدار به مخاطب ارسال نخواهد شد)

مرحله بعد گزارش خرابی باطری تعیین می شود (اگر این گزینه غیر فعال باشد کم شدن شارژ باطری و همچنین خرابی باطری دستگاه گزارش داده نخواهد شد)

مرحله بعد گزارش قطع و اشغال خط تلفن تعیین می گردد.

مرحله بعد گزارش میزان شارژ سیم کارت تعیین می شود.

مرحله بعد نوع مخاطب به عنوان مخاطب اصلی و عادی تعیین می شود (مخاطب عادی قابلیت تنظیم دستگاه را ندارد و فقط می تواند دستگاه را به صورت تعیین شده فعال و غیر فعال کند)

مرحله بعد با توجه به مرحله قبل تعیین می گردد اگر مرحله قبل کاربر اصلی انتخاب شده باشد در این مرحله می توان مخاطب را به عنوان مدیر یک تا سه مشخص کرد و اگر مرحله قبل کاربر عادی تعیین شود در این مرحله می توان مخاطب را به عنوان کاربریک تا چهار تعیین کرد

(اگر مخاطب را مثلا به عنوان مدیر سه در دستگاه معرفی کنید با استفاده از منو تنظیمات کاربران ضمن فعال کردن این گروه از کاربران بایستی برای آن، نام مشخص و همچنین رمز عبور تعیین کنیم)

مرحله بعد گزارش رله ها تعیین می شود.

مرحله بعد گزارش خرابی فیوز ها تعیین می شود (در صورت غیر فعال بودن این گزینه گزارش سوختن فیوز های داخلی دستگاه به مخاطب ارسال نخواهد شد)

مرحله بعد گزارش ورود رمز اشتباه تعیین می شود (در صورت غیر فعال بودن این گزینه و ورود بیش از سه بار رمز اشتباه از طریق صفحه کلید ، این مورد به مخاطب گزارش نخواهد شد)

مرحله بعد قابلیت استعلام وضعیت دستگاه تعیین می شود (در صورت غیر فعال بودن این گزینه ، مخاطب از راه دور قابلیت دریافت گزارش وقایع و استعلام وضعیت دستگاه را نخواهد داشت).

تنظیمات کلی

تنظیمات تماس

تنظیمات اولیه

وارد کردن رمز

حذف مخاطب



! دسترسی های مخاطبین با حذف آنها به صورت پیش فرض در می آیند.

در این منو دو گزینه قرار دارد، حذف همه که با استفاده از آن می توان تمام مخاطبین را حذف کرد و گزینه یک مخاطب خاص که با استفاده از آن می توان یک مخاطب را بر مبنای شناسه آن حذف کرد.

تست شماره گیری و پیامک

جهت تست شماره گیری و پیامک مخاطبین ذخیره شده، وارد مسیر ذیل می شویم با ورود به این منو کافی است شناسه مخاطب مورد تست را وارد کنید .

تست شماره گیری و پیامک

تنظیمات مخاطبین

تنظیمات اولیه

وارد کردن رمز

اگر شماره شناسه وارد شده از ۱ تا ۸ باشد در منو بعدی دو گزینه تماس و پیامک ظاهر خواهد شد که با انتخاب تماس با مخاطب به وسیله سیم کارت تماس گرفته خواهد شد و در صورت انتخاب پیامک به مخاطب مشخص شده پیامک ارسال خواهد شد و در صورتی که شناسه وارد شد از ۹ تا ۱۵ باشد دستگاه به وسیله خط ثابت با مخاطب مشخص شده تماس خواهد گرفت.

جستجو نام مخاطب

وارد کردن رمز تنظیمات اولیه تنظیمات مخاطبین جستجوی مخاطب

با ورود به این منو کافی است شماره مخاطب را به طور کامل وارد کرده و کلید "ورود" را بزنیم .

فعال/غیر فعال کردن مخاطب

وارد کردن رمز تنظیمات اولیه تنظیمات مخاطبین فعال و غیر فعال کردن

با ورود به این منو با دو گزینه همه مخاطبین (فعال/غیر فعال کردن همه مخاطبین) و یک مخاطب خاص (فعال/غیر فعال کردن یک مخاطب خاص بر اساس شناسه آن) رو به رو می شویم. اگر مخاطبی غیر فعال باشد همچنان داخل حافظه باقی می ماند اما هیچ تفاوتی با حذف شدن مخاطب ندارد و در عملکرد دستگاه نادیده گرفته می شود.

فعال/غیر فعال کردن مخاطب از راه دور

به انتهای توضیحات
قسمت نصب دستگاه دزدگیر
مراجعه فرمایید.

ثابت ، ویرایش و تنظیم دسترسی های مخاطب از راه دور

به انتهای توضیحات قسمت "نصب دستگاه دزدگیر"
مراجعه فرمایید.

تنظیمات ساعت و تاریخ



وارد کردن رمز

تنظیمات اولیه

تنظیمات دستگاه

ساعت و تاریخ

استعلام مخاطب از راه دور

به انتهای توضیحات
قسمت "نصب دستگاه
دزدگیر" مراجعه فرمایید.

حذف مخاطب از راه دور

حذف مخاطب از راه دور
به انتهای توضیحات
قسمت "نصب دستگاه
دزدگیر" مراجعه فرمایید.

با ورود به منو ساعت و تاریخ در ابتدا نوع تنظیم (خودکار یا دستی) را مشخص می کنیم. تنظیم زمان را می توان به صورت خودکار و با کمک GSM انجام داد (در صورت انتخاب گزینه GSM باید سیم کارت در دستگاه فعال باشد و طبق تنظیمات بخش "سیم کارت" تنظیم شده باشد) یا به صورت دستی تاریخ را تنظیم کرد .

زبان منو ها فارسی باشد تاریخ به صورت شمسی تنظیم می شود. در نظر داشته باشید که در قسمت "سال" مربوط به تاریخ ، سال را دو رقمی قرار می دهیم مثلا به جای ۱۳۹۸ عدد ۹۸ را قرار می دهیم و به جای ۱۴۰۰ عدد (۰۰) را قرار می دهیم.

ساعت و تاریخ کمتر از سال ۹۸ نمی توانیم ثبت کنیم.
 هنگام فعال کردن سیم کارت دستگاه به صورت پیش فرض حالت تنظیم ساعت و تاریخ را از حالت دستی خارج و به حالت خودکار می برد.
 در صورت عدم تنظیم ساعت و تاریخ به صورت خودکار، پانزده دقیقه بعد از فعال شدن، سیم کارت را فعال و غیر فعال کنید و اگر تا ده دقیقه بعد مجدد مشکل رفع نشد مجددا این کار را تکرار کنید و در نهایت اگر مشکل حل نشد . سیم کارت را از دستگاه خارج و از طریق موبایل به اینترنت متصل کنید در این حالت اگر توانستیم ارتباط با اینترنت داشته باشیم مشکل از تنظیمات دستگاه و در غیره اینصورت مشکل از اپراتور می باشد .

تنظیمات ساعت و تاریخ از راه دور

از طریق برنامه کاربردی یا دستور زیر به صورت پیامکی می توان ساعت و تاریخ را به سادگی تنظیم کرد:

C hh mm ss C yy oo dd C tn رمز C

hh ساعت	mm دقیقه	ss ثانیه	yy سال	oo ماه	dd روز	t نوع تاریخ شمسی (l) و میلادی (o)	n (o) اتوماتیک (با سیم کارت) و (l) به صورت دستی t
------------	-------------	-------------	-----------	-----------	-----------	---	---

مثال: تنظیم تاریخ و ساعت شمسی به صورت دستی ۱۸:۰۳:۵۶ و ۱۳۹۸/۰۳/۲۸ | C0000C180356C980328C11

تنظیمات کاربران

جهت تغییر رمز، فعال و غیر فعال کردن گروه های مختلف کاربری و تنظیم دسترسی های کاربران لازم است تا از طریق منو تنظیمات کاربران اقدام کنیم. در این دستگاه (مدل WA-1) مخاطبان تنها با شماره تماس شناخته نمی شوند بلکه با استفاده از منو تنظیم دسترسی ها در مخاطبین شما باید هر مخاطب را با توجه به شناسه آن مخاطب در یک گروه کاربری قرار دهید. (به صورت اولیه مخاطب شماره یک و نه به عنوان مدیر یک و دیگر مخاطبان به عنوان مدیر دوهستند) به عنوان مثال بعد از تعریف یک شماره تلفن در منو مخاطبین در خانه حافظه دو(شماره شناسه دو) ، کافی است به منو تنظیم دسترسی های مخاطبین وارد شوید تا در مرحله تعیین نوع کاربر شاهد آن باشید که کاربر به عنوان کاربر اصلی از نوع مدیر دو برگزیده شده است که البته شما می توانید آن را تغییر دهید. اما مخاطبین با شماره تماس مختلف را نباید از یک نوع کاربر تعیین کنید در ادامه ویژگی هر نوع کاربر بیان خواهد شد.

مدیر ۱: مدیر یک در واقع کاربر اصلی دستگاه می باشد و توانایی هر نوع تغییر را دارد، از جمله تغییر رمز تمامی کاربران، فعال و غیر فعال کردن آن ها و تنظیمات دستگاه از راه دور (که فقط از طریق مدیر یک امکان پذیر می باشد).

مدیر ۲ و ۳: مدیران دو و سه هر یک تنها قادر به تغییر رمز خود و دیگر کاربران عادی هستند. و می توانند به دیگر تنظیمات دستگاه نیز دسترسی داشته باشند.
کاربران عادی: شامل چهار گروه کاربر ۱ تا ۴ می باشد. این دسته از کاربران فقط می توانند دستگاه را فعال و غیر فعال کنند و هم چنین از راه دور رمز اختصاصی خود را تغییر دهند و دیگر هیچ دسترسی به تنظیمات دستگاه نخواهند داشت.



هر نوع کاربری که در دستگاه تعریف می شود (به جز مدیر یک که قابل غیر فعال کردن نمی باشد) باید از طریق منو زیر با اختصاص رمز فعال شود به عنوان مثال بعد از تعریف یک مخاطب به عنوان مدیر سه باید از منو تنظیمات و از بخش رمز با اختصاص رمز به مدیر سه آن را فعال کنیم.

وارد کردن رمز > تنظیمات اولیه > تنظیمات کاربران > رمز

پس از ورود به منو رمز که در بالا گفته شد و انتخاب نوع کاربر مورد نظر، در مرحله اول کاربر را فعال می کنیم و در مرحله بعد رمز برای آن تعیین می کنیم. توجه کنید که هیچ یک از کاربران نمی توانند رمز های تکراری داشته باشند و در صورت تعیین رمز تکراری دستگاه رمز را تایید نخواهد کرد.
نکته: در صورتی که یک مخاطب را از منو تنظیم دسترسی ها به عنوان مدیر سه تعریف کنید به صورت خودکار مدیر سه فعال می شود و در صورت نیاز فقط کافی است رمز دلخواه را به آن اختصاص دهیم.

رمز از راه دور

به انتهای توضیحات قسمت "نصب دستگاه دزدگیر" مراجعه فرمایید.

بازیابی رمز در صورت فراموشی

برای این کار درب دستگاه را باز کنید و دکمه RESET را که در سمت چپ و بالای برد است را بزنید. پس از شنیدن صدای سه بیپ کلید ه را بزنید تا به منو بوت وارد شوید. در این منو می توانید با توجه به منو به بازیابی رمز اقدام کنید. (در صورت بازیابی فقط رمز مدیر یک به ۰۰۰۰ تبدیل می شود و رمز کاربران دیگر تغییر نمی کند)

تنظیم دسترسی ها

با استفاده از منو زیر می توانیم کاربران عادی را فقط قادر به فعال و غیر فعال کردن بخش یک یا فقط بخش دو محدود کنیم (به صورت اولیه قابلیت فعال و غیر فعال کردن کامل دستگاه را دارا می باشند).

وارد کردن رمز > تنظیمات اولیه > تنظیمات کاربران > تنظیمات دسترسی ها

در صورت فعال بودن گزارش ، باز شدن درب دستگاه به کاربران اطلاع رسانی خواهد شد.
بازیابی رمز از منو بوت با هشدار بازیابی رمز به تمام مخاطبین همراه خواهد بود.

تغییر نام کاربران

وارد کردن رمز

تنظیمات اولیه

تنظیمات کاربران

تغییر نام کاربری

با استفاده از منو فوق می توانیم برای کاربران دستگاه نام اختصاصی به زبان دلخواه (فارسی و انگلیسی) انتخاب کنیم. هر نام کاربری مخصوص یک شماره تماس می باشد. یک شماره تماس به عنوان مدیر یک در دستگاه ذخیره و رمز آن ۲۰۰۰ انتخاب شود. اگر به دستگاه فرمان خاموش شدن با رمز مذکور ارسال شود. گزارشی به شکل ۷-۱ ثبت خواهد شد:

شماره رمز و شماره سیم کارت ارسال دستور بسیار مهم است و با داشتن این رمز تمام عملیاتی که توسط این رمز انجام شود به نام مدیر یک (مرتضی ارجمند) ثبت خواهد شد. در ادامه با توجه به منو فوق، کاربری را که قصد تعیین نام برای آن را داریم انتخاب می کنیم (در صورت غیر فعال بودن سیم کارت، خط سیم کارت نمایش داده می شود) و سپس نامگذاری جدید را انتخاب می کنیم و سپس با توجه به دستور عملی که در این مرحله نمایش داده خواهد شد یک پیامک به سیم کارت دستگاه دزدگیر که نام مورد نظر را شامل می شود ارسال کنید (در صورت دریافت صحیح پیامک، دستگاه تایید خواهد کرد و در غیر اینصورت خطا می دهد و مجددا تلاش کنید).

0002

دستگاه دزدگیر

دستگاه کاملا فعال

مدیر یک (مرتضی ارجمند)

شکل ۷-۱

! در صورت انتخاب نام انگلیسی در تنظیمات مختلف دستگاه زبان پیامک های هشدار نیز باید به حالت انگلیسی تغییر کند در غیر اینصورت پیام ها به صورت نا مفهوم ارسال می شوند. در صورتی که نام انتخابی فارسی باشد نوع زبان پیام های هشدار نیز منطبق با زبان نام های انتخابی باشند.

! اگر پیام های ارسالی در قسمت نام کاربر با کلمه نا مفهوم ارسال شد مراحل نام گذاری مجددا باید طی شود.

تغییر نام کاربران از راه دور

به انتهای توضیحات قسمت "نصب دستگاه دزدگیر" مراجعه فرمایید.

فعال/غیر فعال کردن کاربر از راه دور

به انتهای توضیحات قسمت "نصب دستگاه دزدگیر" مراجعه فرمایید.

فعال و غیر فعال کردن آلارم دستگاه

برای فعال و غیر فعال کردن آلارم دستگاه دزدگیر در حالات مختلف (فعال و غیر فعال کردن آلارم بخش یک، آلارم بخش دو، آلارم کل دستگاه، آلارم اضطراری) می توان اقدام کرد که در این به قسمت آنها اشاره می شود.

فعال و غیرفعال کردن از طریق ریموت کنترل (ریموت هوشمند غیر فعال می باشد)

به جهت کنترل دستگاه از طریق ریموت کنترل با توجه به شکل زیر عمل می کنیم.

(کلید های با علامت **II** و **III** و همچنین **I** و **II** معادل می باشند).

فعال و غیر فعال کردن بخش دو



غیر فعال کردن کل سیستم



فعال کردن کل سیستم



فعال و غیر فعال کردن بخش یک



⚠️ اگر کلید II را بیش از سه ثانیه به صورت پیوسته نگه دارید دستگاه به حالت اضطراری شروع به کار کرده و به مخاطبینی که حالت زورگیر در آن ها فعال است هشدار می دهد.

⚠️ اگر کلید I را بیش از سه ثانیه به صورت پیوسته نگه دارید دستگاه با زدن سه بوق به حالت بی صدا می رود یعنی هنگام فعال و غیر فعال شدن دستگاه از هر طریقی (پیامک ، برنامه ، ریموت ، تلفن و صفحه کلید) دستگاه فقط از بلندگو کوچک داخلی صدا پخش می کند. در صورت نیاز می توانیم از منو "آژیر و بلندگو" بلندگو داخلی را هم غیر فعال کنیم.

⚠️ صدای زیر (نازک) به معنی فعال شدن و صدای بم (کلفت) به معنی غیر فعال شدن دستگاه می باشد.

نحوه زدن کلید	عملکرد دستور
دو بار کلید	دستگاه دزدگیر کاملا فعال
دو بار کلید	دستگاه دزدگیر کاملا غیر فعال
کلید I سپس کلید II	بخش یک فعال
کلید II سپس کلید I	بخش یک غیر فعال
کلید II سپس کلید II	بخش دو فعال
کلید I سپس کلید I	بخش دو غیر فعال
دو بار کلید II	حالت اضطراری
دو بار کلید I	رله یک
کلید I سپس کلید II	حالت بی صدا

فعال و غیرفعال کردن از طریق تلفن (منو گویا و صوتی)

برای این کار با شماره خط تلفن متصل با دستگاه تماس گرفته سپس با توجه به تعداد بوق آزاد مجاز تعیین شده منتظر می مانیم تا منو صوتی دستگاه فعال شود سپس رمز کاربری را وارد می کنیم و طبق دستور العملی که توسط منو صوتی بیان می شود عمل می کنیم.

⚠️ ورود بیش از سه بار رمز اشتباه از طریق منو گویا به مدت ۱۵ دقیقه دستگاه هیچ تماسی را پاسخ نمی دهد.



فعال و غیرفعال کردن از طریق پیامک

کافی است طبق دستورات جدول ذیل عمل کنیم :

پیامک	عملکرد دستور
A 0 رمز A	دستگاه کاملا غیر فعال
A 1 رمز A	دستگاه کاملا فعال
A 10 رمز A	بخش ۱ غیر فعال
A 11 رمز A	بخش ۱ فعال
A 20 رمز A	بخش ۲ غیر فعال
A 21 رمز A	بخش ۲ فعال
A AA01 رمز A	حالت اورژانسی یا اضطراری

راه اندازی مجدد (RESTART) و بازیابی اطلاعات

جهت بازیابی تنظیمات اولیه کارخانه می توانیم از طریق منو زیر اقدام کنیم (بازیابی اطلاعات کارخانه تمام تنظیمات کاربر را از بین می برد و دستگاه را به حالت اولیه باز می گرداند) :

وارد کردن رمز

تنظیمات اولیه

تنظیمات دستگاه

تنظیمات کارخانه

به جهت راه اندازی مجدد دستگاه (RESTART) از طریق منو زیر اقدام می کنیم (هیچ یک از تنظیمات در این حالت از بین نمی رود و فقط دستگاه خاموش و روشن می شود)

وارد کردن رمز

تنظیمات اولیه

تنظیمات دستگاه

راه اندازی مجدد

راه اندازی مجدد (RESTART) از راه دور

با استفاده از برنامه کاربردی یا دستور زیر به صورت پیامکی می توان دستگاه را از راه دور "راه اندازی مجدد" کرد.

AA1 رمز A

📍 راه اندازی از راه دور فقط برای مدیر یک مقدر است.

آژیر و بلندگو



از منو ویزاردی آژیر و بلندگو از مسیر ذیل تمام تنظیمات مربوطه را انجام می دهیم .

وارد کردن رمز < تنظیمات اولیه < تنظیمات هشدارها < آژیر و بلندگو

با ورود به این منو در ابتدا قابلیت پخش آلارم هنگام قطع سیم بلندگو را تنظیم خواهیم کرد (در صورت فعال بودن، حتما باید یک بلندگو سالم به دستگاه متصل باشد زیرا با قطع شدن اتصال سیم بلندگو به صورت ۲۴ ساعته دستگاه به مخاطبین تماس و پیامک هشدار خواهد داد) در مرحله بعد آژیر (SIREN) را می توانیم به طور کلی غیر فعال کنیم در مرحله بعد با یک قابلیت خاص روبرو می شویم و می توانیم یک صدای خاص برای بلندگو انتخاب کنیم کافی است با کلید ۸ و ۷ در بین گزینه ها جابه جا شویم و صوت مورد علاقه خود را برای آلارمهای دستگاه انتخاب کنیم.

در مرحله بعد می توانیم بلندگو داخلی دستگاه را فعال و غیر فعال کنیم. در مرحله بعد مدت زمان پخش آلارم هنگام وقوع رخداد را تعیین می کنیم (اگر این گزینه ۳ دقیقه انتخاب شود هنگام بروز آلارم دستگاه ۳ دقیقه آلارم هشدار پخش خواهد کرد). در منو بعدی تغییر وضعیت دستگاه از طریق ریموت کنترل، پیامک، صفحه کلید، برنامه و خط تلفن را می توانیم به حالت بی صدا یا با صدا تنظیم کنیم (در حالت بی صدا بودن دستگاه، هنگام فعال یا غیر فعال شدن ، دستگاه هیچ صدایی پخش نخواهد کرد(مناسب مناطق مسکونی)).

ضبط و پخش پیام هشدار

برای ضبط صدا وارد مسیر ذیل شده سپس بوسیله میکروفن روی درب دستگاه که با "MIC" مشخص شده می توانیم پیام های هشدار صوتی مختلف را ضبط کرده و صدا های ضبط شده را آزمایش کنیم.

وارد کردن رمز تنظیمات اولیه تنظیمات هشدارها ضبط و پخش پیام

① تمامی پیام ها به صورت اولیه ضبط شده اند و کافی است که کاربر پیام مشخصات و آدرس را ضبط کند.

پیام "مشخصات و آدرس" بعد از تمام پیام های صوتی هشدار پخش می شود که یک پیام ۳۳ ثانیه ای، حاوی آدرس و مشخصات محل نصب دزدگیر می باشد.(به عنوان مثال هنگام بروز مشکل سرقت ، دستگاه با مخاطبینی که حالت هشدار سرقت را دارند تماس خواهد گرفت و در ابتدا پیام هشدار سرقت و در ادامه پیام مشخصات و آدرس را پخش خواهد کرد) انواع پیام های صوتی که دستگاه دارا میباشد در ابتدای هشدار با توجه به نوع آن اعلام میکند: پیام "سرقت" در مواقع سرقت، پیام "آتش سوزی" در مواقع آتش سوزی، پیام "زور گیری" در مواقع زورگیری و حالت اضطراری ، پیام "آزمایش دستگاه" به جهت آزمایش شماره های مخاطبین از منو تنظیمات مخاطبین، پیام "قطع برق" هنگام قطع شدن برق و فعال بودن هشدار صوتی قطع برق، پیام "خرابی باتری" هنگام خرابی یا کمبود شدید شارژ باتری، پیام "کمبود شارژ باتری" در هنگام کم شدن شارژ باتری از میزان مجاز، پیام "حفاظت از بلندگو" هنگام قطع سیم بلندگو و فعال بود هشدار آن، پیام "خرابی فیوز ها" هنگام سوختن یک یا چند فیوز دستگاه در نهایت در انتهای تمام پیام ها پیام "مشخصات و آدرس" محل نصب دستگاه، پخش خواهد شد.

مشخصات دستگاه

با استفاده از منو زیر می توانیم شماره سریال یکتا دستگاه و همچنین مدل آن را مشاهده کنیم:

وارد کردن رمز تنظیمات اولیه تنظیمات دستگاه مشخصات دستگاه

حالت حافظه خارجی

با استفاده از منو زیر می توانیم حالت حافظه خارجی را تغییر دهیم، این قابلیت برای مواقعی است که هنگام تماس صوتی با دستگاه یک صدای نا مفهوم دریافت می شود در این مواقع کافی است که حالت حافظه خارجی را عوض کنیم.

وارد کردن رمز > تنظیمات اولیه > تنظیمات دستگاه > حالت حافظه خارجی

تغییر نام دستگاه

با استفاده از منو زیر می توانیم نام دستگاه را تغییر دهیم . منظور از نام دستگاه قسمتی از پیامک های هشدار دستگاه دزدگیر می باشد که با عبارت "دستگاه دزدگیر" که در شکل ۱-۱۴ مشخص شده است نمایش داده می شود . در صورت تغییر نام دستگاه به "دفتر فنی مهندسی جاویدان" پیام ها به شکل ۲-۱۴ ارسال خواهند شد . مراحل نامگذاری از طریق صفحه کلید در توضیحات "تغییر نام کاربران" بیان شده است .

وارد کردن رمز > تنظیمات اولیه > تنظیمات دستگاه > تغییر نام دستگاه

تغییر زبان دستگاه

تغییر زبان دستگاه به چند قسمت تقسیم می شود ۱- تغییر زبان منو ها ۲- تغییر زبان پیامک های هشدار ۳- تغییر زبان منو های گویا (مخصوص کنترل دستگاه از طریق تماس صوتی)

تغییر زبان پیامک های هشدار

با استفاده از منو زیر می توانیم زبان پیامک هایی را که به مخاطبین ارسال می شود را تغییر دهیم.

وارد کردن رمز

تنظیمات اولیه

تنظیمات تماس

تنظیمات کلی

(قسمت سوم منو ویزاردی)

تغییر زبان منوهای گویا و صوتی

وارد کردن رمز

تنظیمات اولیه

تنظیمات تماس

تنظیمات کلی

(قسمت سوم منو ویزاردی)

تغییر زبان منو های دستگاه

با استفاده از منو زیر می توانیم زبان منو دستگاه را تغییر دهیم.

وارد کردن رمز

تنظیمات اولیه

تنظیمات دستگاه

زبان

وسایل بی سیم

با استفاده از منو زیر می توانیم تمام ادوات و وسایل بی سیم (چشمی، دکتور و ریموت کنترل های بی سیم) متصل به دستگاه را فعال یا غیر فعال کنیم.

وارد کردن رمز تنظیمات اولیه ورودی و خروجی ها وسایل بی سیم

تنظیمات کلی هشدار ها

با استفاده از منو ویزاردی تنظیمات کلی هشدار ها می توانیم تمام موارد مربوط به هشدار ها را به صورت کلی کنترل کنیم. مثلا گزارش ورود خروج را به طور کامل غیر فعال کنیم یا گزارش قطع، وصل برق را غیر فعال یا کنیم.

وارد کردن رمز تنظیمات اولیه ورودی و خروجی ها وسایل بی سیم

با ورود به این منو در ابتدا قابلیت هشدار قطع برق را تنظیم می کنیم (در صورت انتخاب گزینه پیامک و تماس در هنگام قطع برق دستگاه با مخاطبین که هشدار قطع برق برای آنها فعال است هم تماس و هم پیامک ارسال خواهد کرد البته گزارش وصل برق فقط به صورت پیامکی می باشد).

سپس قابلیت ارسال گزارش ورود و خروج را تنظیم می کنیم (در صورت غیر فعال بودن هیچ پیامی برای گزارش فعال و غیر فعال شدن دستگاه ارسال نخواهد شد).

سپس هشدار خرابی باتری را تنظیم می کنیم (دستگاه در مواقعی که باتری مشکوک به خرابی است یا مواقعی که شارژ باتری بیش از حد کم شده باشد این پیام را ارسال می کند و در صورت تنظیم در این مواقع تماس هم خواهد گرفت).

سپس هشدار رله ها را تنظیم می کنیم (هشدار رله یک به صورت مستقل قابل تنظیم است).

سپس هشدار خرابی فیوز ها را تنظیم می کنیم

سپس هشدار حفاظت بلندگورا تنظیم می کنیم

سپس آزمایش دوره ای تماس را تنظیم می کنیم این گزینه برای مواقعی است که در صورت عدم برقراری تماس از طریق سیم کارت یا خط تلفن ممکن است از سمت مخابرات یا اپراتور، تلفن و یا سیم کارت دزدگیر بلا استفاده شناسایی شود و قطع گردد (این ویژگی در صورت فعال بودن به صورت ۲۰ روز یک بار به صورت خودکار صورت

می گیرد و با مخاطبینی که به صورت مدیر ثبت شده اند تماس می گیرد)

سپس هشدار ورود سه بار رمز اشتباه از طریق صفحه کلید را تنظیم می کنیم.

سپس گزارش ورود به منو تنظیمات از طریق صفحه کلید تنظیم می شود (هنگام ورود از طریق صفحه کلید، گزارش آن به مدیران ارسال می شود)

سپس گزارش باز و بسته شدن درب دستگاه دزدگیر تنظیم می شود.

تمام هشدار هایی که با ارسال تماس همراه می باشند در صورت مشغول بودن سیم کارت و یا خط تلفن نخواهند شد به عنوان مثال در صورتی که هشدار سرعت در حال ارسال می باشد و در همان حین برق قطع شود هشدار فقط به صورت پیامک ارسال می شود و تماس به دلیل همزمانی قابل ارسال نمی باشد.

تمام مواردی که قابلیت تماس در گزینه های آنها وجود دارد مثل گزارش قطع برق دارای یک پیام صوتی می باشند که در منو ضبط و پخش پیام هشدار قابل تغییر می باشند.

در صورت نبود برق و یا قطع برق به هر دلیلی دستگاه در صورت عدم وصل برق بعد از گذشته مدد زمان طولانی پیام هشدار کاهش شارژ باتری را ارسال می کند و در صورت عدم وصل برق ممکن است با گذشت زمان پیام خرابی یا کاهش شدید شارژ باتری را ارسال کند. توجه داشته باشید که در صورت ارسال پیام خرابی یا کمبود شدید باتری بعد از گذشت حداقل ده ساعت از قطع برق احتمال خرابی باتری به علت عدم توانایی در نگه داری شارژ باتری جدی است.

! در صورت ارسال حداقل سه بار پیام قطع و وصل برق در بازه زمانی کمتر از ۱۰ دقیقه در صورتی که برق قطع و وصل نشده است این نشان دهنده خرابی باتری یا جریان کشی غیر مجاز در خروجی های دستگاه می باشد. در این حالت گرم شدن بیش از حد باتری نشانه خرابی باتری است. همچنین در اینصورت ارسال گزارش قطع و وصل برق به مدت سه ساعت قطع خواهد شد تا مشکل دستگاه توسط کاربر بررسی شود.

تنظیمات کلی هشدار ها از راه دور

به انتهای توضیحات قسمت "نصب دستگاه دزدگیر" مراجعه فرمایید.

زون های بی سیم

با استفاده از منو زیر می توانیم تمام سنسور های بی سیم (دتکتور و چشمی و ...) 315 MHz را به دستگاه اضافه کنیم.

وارد کردن رمز > تنظیمات اولیه > ورودی و خروجی ها > زون های بی سیم

! هر زون بی سیمی که در تنظیمات دستگاه ثبت شود در صورت تحریک، روی صفحه نمایشگر نمایش داده خواهد شد. این قابلیت برای آزمایش زون ها می تواند کمک کننده باشد. (P1, 4 WZ): به معنی تحریک زون بی سیم چهار می باشد که در بخش ۱ تعریف شده است).

ثبت یا اضافه کردن سنسور

با استفاده از این بخش در گزینه زون های بی سیم می توانیم سنسور های جدید را از هر نوعی که باشند به دستگاه اضافه کنیم (کد کنیم). با ورود به گزینه ثبت یا اضافه کردن در منو مذکور باید کلید ۵ را نگه داشته و در ادامه سنسوری را که قصد ثبت آن را داریم را تحریک کنیم. بعد از این مرحله دستگاه به صورت خودکار یک شماره مثل WL1 به سنسور ما اختصاص می دهد و از این به بعد سنسور شما به عنوان WL1 (زون بی سیم شماره یک) در دستگاه شناخته می شود.

! حداکثر تعداد ۳۰ زون مختلف را می شود در دستگاه ثبت کرد.

تنظیمات اولیه زون های بی سیم

با استفاده از این بخش در گزینه زون های بی سیم می توانیم سنسور های جدید را که ثبت کرده ایم را تنظیم کنیم. در صورتی که شما قصد تغییر یک گزینه را دارید کافیسیت با کلید "ورود" در منو ویزاردی به جلو حرکت کنید. در مرحله اولیه در این گزینه باید شناسه سنسور مورد تنظیم را وارد کنیم (مثلا WL۱) مرحله بعد تعیین حالت کاری زون می باشد. با این گزینه می توان تعیین کرد که سنسور مذکور چه نوع سنسوری می باشد (مثلا چشمی از نوع سرق، دتکتور دود از نوع آتش سوزی و پدال اعلان وضعیت اضطراری از نوع زورگیری می باشد) تعیین این مرحله در تنظیمات مرحله های بعد بسیار موثر است بنابراین ادامه تنظیمات به سه حالت تقسیم می شود.

سرقت: در مرحله بعد حالت ۲۴ ساعته تعیین می گردد. فعال بودن حالت ۲۴ ساعته به این معنی است که این سنسور همواره فعال و با هر تحریکی در حالت آلارم باشد (سنسور های چشمی باید با فعال و غیر فعال شدن دستگاه، آماده و غیر آماده باشند یعنی باید حالت ۲۴ ساعته در آن ها غیر فعال باشد و سنسور هایی مثل شکسته شدن شیشه یا دکتور های دود و گاز باید همواره فعال و در حالت ۲۴ ساعته باشند).

مرحله بعد حالت دینگ دانگ تعیین می شود (وقتی دستگاه غیر فعال است و حالت دینگ دانگ در زون فعال است با تحریک سنسور دستگاه با یک دینگ دانگ، تحریک شدن سنسور را نمایش خواهد داد. وقتی زون به صورت ۲۴ ساعته در حالت دینگ دانگ تعریف شود، فعال یا غیر فعال شدن آلارم دستگاه تغییری در عملکرد زون نداشته و زون در تمام مدت در حالت دینگ دانگ خواهد بود توجه کنید که وقتی زون در حالت دینگ دانگ عمل می کند آلارم دستگاه با تحریک زون فعال نخواهد شد و زون مورد نظر در حالت دینگ دانگ فقط جنبه هشدار در محل نصب دستگاه را دارا می باشد) مرحله بعد حالت تاخیری یا فوری تعیین می گردد در حالت فوری بعد از فعال کردن آلارم دستگاه با تحریک سنسور دستگاه تحریک خواهد شد و در حالت تاخیری اگر تاخیر ۳ دقیقه تعیین شود (تعیین میزان تاخیر در مرحله بعد از انتخاب حالت تاخیری است) هنگام فعال شدن آلارم دستگاه، دستگاه تا پایان زمان تاخیر به تحریک های سنسور واکنش نخواهد داد (یعنی بعد از فعال شدن آلارم دستگاه، زون مورد نظر در مدت زمان تاخیر غیر فعال می باشد).

مرحله بعد تعداد تحریک های زون برای فعال شدن دستگاه تعیین می شود (تعداد تحریک به این معنا است که اگر تعداد ۱ باشد با یک تحریک سنسور، دستگاه آلارم خواهد داد و اگر تعداد تحریک مثلا ۳ باشد بعد از ۳ تحریک دستگاه آلارم خواهد داد این قابلیت برای کالیبره کردن خطای سنسور ها می باشد بعد از تعیین تعداد تحریک اگر تعداد بیش از یک باشد در مرحله بعد می توانیم بازه زمانی در حالت تحریک چند گانه را نیز تعیین کنیم این بازه زمانی ۱ تا ۳۹ ثانیه می باشد و تعداد تعیین شده تحریک ها باید در این بازه زمانی دریافت شود مثلا اگر تعداد تحریک ۳ باشد و بازه زمانی ۱۴ ثانیه، باید سنسور سه بار در ۱۴ ثانیه دستگاه را تحریک کند تا دستگاه آلارم بدهد و همچنین می توانیم بازه زمانی را فعال نکنیم در این حالت اگر تعداد تحریک سه باشد دستگاه باید سه تحریک دریافت کند تا آلارم بدهد که ممکن است این تعداد تحریک طی یک زمان طولانی باشد) در مرحله بعد قابلیت های فعال شدن در بخش های یک و دو را تعیین می کنیم (به عنوان مثال اگر این گزینه روی بخش یک تنظیم شود این زون فقط در بخش یک عمل خواهد کرد و اگر دستگاه در بخش دو فعال باشد دستگاه، هیچ واکنشی به تحریک این زون نمی دهد. با استفاده از این قابلیت می توانیم دستگاه دزدگیر را برای دو محیط مجزا استفاده کنیم)

مرحله بعد گزینه حالت بی صدا را تعیین می کنیم (اگر از طریق این زون دستگاه تحریک شود هیچ هشدار صوتی پخش نخواهد شد).

آتش سوزی: توضیحات مانند حالت سرقت می باشد. فقط در ابتدا حالت آتش سوزی انتخاب شود.

زورگیری : در مرحله بعد تعیین می شود که بعد از چند تحریک بلندگو فعال شود. (به عنوان مثال اگر تعداد این گزینه ۵ باشد بعد از فشار پدال حالت اضطراری یا کلید مخفی مختص اعلان وضعیت اضطراری دستگاه شروع به آلامر بدون صدا (ارسال تماس برای مخاطبین از نوع زورگیری) می کند و بعد از پنج بار تحریک شروع به پخش صدا نیز خواهد کرد تا کاربر بتواند بنا به نیاز آلامر بدون صدا نیز داشته باشد) تنها نکته قابل بیان این است که اگر تعداد تحریک چندگانه بلندگو بیش از یک باشد گزینه بازه زمانی در حالت تحریک چند گانه بصورت خودکار فعال می شود و حتما باید برای تحریکات چند گانه بلندگو یک بازه زمانی تعریف شود و تعداد تحریکات تعیین شده در بازه زمانی تعریف شده انجام شود. باقی گزینه ها مانند حالت سرقت می باشد.

چند مثال عملی از قابلیت های زون ها

مثال اول) اگر حالت ۲۴ ساعته در یک زون به همراه قابلیت دینگ دانگ فعال شود و بقیه گزینه ها در حالت اولیه خود باشند : در این حالت در تمام زمان ها زون به صورت دینگ دانگ کار می کند. مثال دوم) اگر حالت تحریک چند گانه روی عدد ۳ تنظیم شود و بدون تعیین باز زمانی و بقیه گزینه ها در حالت اولیه خود باشند: در این حالت از زمان فعال شدن دستگاه تا هر وقتی که دستگاه غیر فعال شود باید ۳ بار زون تحریک شود تا آلامر فعال شود و فرقی نمی کند تحریک چند وقت یک بار انجام شود.

مثال سوم) اگر حالت تحریک چند گانه روی عدد ۳ تنظیم شود و باز زمانی روی ۱۰ ثانیه و بقیه گزینه ها در حالت اولیه خود باشند : در این حالت باید حتما سنسور در بازه کمتر از ۱۰ ثانیه سه بار زون را تحریک کند تا آلامر دستگاه فعال شود.

مثال چهارم) اگر حالت زون روی حالت زورگیری باشد و تحریک چند گانه بلندگو عدد ۳ تنظیم شود و باز زمانی روی ۱۰ ثانیه و بقیه گزینه ها در حالت اولیه خود باشند : در این حالت اگر کاربر یک بار پدال را فشار دهد دستگاه شروع به شماره گیری می کند و اگر در یک بازه زمانی ده ثانیه دیگر سه بار به صورت متوالی پدال را فشار دهد بلندگو ها هم شروع به کار خواهند کرد.

مثال پنجم) اگر حالت زون روی حالت زورگیری باشد و تحریک چند گانه بلندگو عدد ۴ تنظیم شود و حالت تحریک چند گانه روی عدد ۲ تنظیم شود و بازه زمانی روی ۱۵ ثانیه و بقیه گزینه ها در حالت اولیه خود باشند : در این حالت اگر کاربر دو بار پدال را فشار دهد دستگاه شروع به شماره گیری می کند و اگر در یک بازه زمانی پانزده ثانیه چهار بار به صورت متوالی پدال را فشار دهد بلندگو ها هم شروع به کار خواهند کرد.

مثال ششم) اگر زونی به حالت زورگیری باشد و تعداد تحریک برای فعال شدن بلندگو ۳ باشد و تاخیر فعال شدن ۱ دقیقه و بدون بازه زمانی و باقی مقادیر برابر مقدار اولیه می باشند : بعد از یک دقیقه از فعال شدن آلامر دستگاه با یک تحریک دستگاه به صورت بی صدا شروع به شماره گیری مخاطبین می کند که در حالت زورگیری قرار دارند و اگر دو تحریک دیگر دریافت شود بلندگو و آژیر نیز فعال می شود.

مثال هفتم) در صورتی که زونی در حالت زورگیری باشد تحریکات بلندگو روی عدد ۶ و تحریکات فعال شدن دستگاه روی عدد ۲ و بازه زمانی ۱۵ ثانیه و باقی مقادیر دارای مقدار اولیه : در اینصورت اگر دو تحریک در بازه ۱۵ ثانیه دریافت شود دستگاه به حالت شماره گیری فعال می شود و تا اینجا چهار تحریک دیگر برای فعال شدن بلندگو نیاز است البته چهار تحریک دیگر نیز باید در این بازه ۱۵ ثانیه باشد و در صورت گذر از بازه مورد نظر حتما ۶ تحریک برای تحریک بلندگو ها باید در ۱۵ ثانیه داشته باشیم.

جستجوی شماره زون های بی سیم

وارد کردن رمز < تنظیمات اولیه > ورودی و خروجی ها < جستجو شماره زون

با ورود به منو مذکور و نگه داشتن کلید ۵ و تحریک هم زمان سنسور به راحتی شناسه و نام سنسور نمایش داده می شود.

حذف زون های بی سیم

وارد کردن رمز < تنظیمات اولیه > ورودی و خروجی ها < حذف

با ورود به منو مذکور میتوانیم سنسور ها را با توجه به شناسه و نامشان و یا به صورت کلی حذف کنیم . کافی است ابتدا نام زون مورد نظر را از منو جستجو نام زون یافته و سپس از گزینه یک زون خاص آن را حذف کنیم یا به طور کلی با گزینه حذف همه ، تمام سنسور ها را با هم حذف کنیم.

فعال و غیر فعال کردن زون های بی سیم

وارد کردن رمز < تنظیمات اولیه > ورودی و خروجی ها < فعال و غیر فعال کردن

با ورود به منو مذکور میتوانیم زون ها را به صورت موقت فعال یا غیر فعال کنیم.

فعال و غیر فعال کردن زون های بی سیم از راه دور

به انتهای توضیحات قسمت "نصب دستگاه دزدگیر" مراجعه فرمایید.

نام گذاری زون های بی سیم

برای نام گذاری به منو ذیل و گزینه زون های بی سیم رفته و طبق توضیحات آموزش " نامگذاری کاربران " عمل کنیم.

وارد کردن رمز < تنظیمات اولیه > ورودی و خروجی ها < نام گذاری و ورودی و خروجی ها

نام گذاری زون های بی سیم از راه دور

به انتهای توضیحات قسمت "نصب دستگاه دزدگیر" مراجعه فرمایید.

زون های سیمی

با استفاده از منو زیر می توانیم تمام سنسور های سیمی (دتکتور و چشمی و ...) را به دستگاه اضافه کنیم.

وارد کردن رمز تنظیمات اولیه ورودی و خروجی ها زون های سیمی

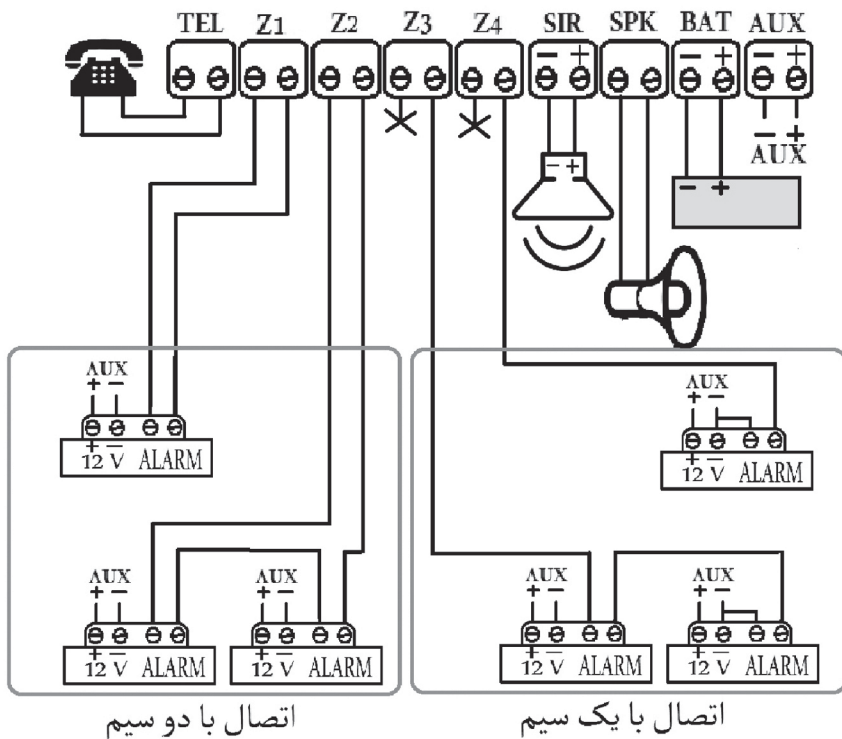
با استفاده از این بخش کافی است زونی را که قصد اتصال سنسور به آن را داریم برای تنظیم انتخاب کنیم.

با ورود به منو زون سیمی دلخواه در مرحله اول زون را فعال می کنیم (زون های سیمی به صورت اولیه تماما غیر فعال هستند) نحوه تنظیم ادامه گزینه ها در قسمت "زون های بی سیم" به طور کامل بیان شده است. تنها دو فرق در تنظیم زون های سیمی با زون های بی سیم است این که در ابتدا باید زون های سیمی را فعال کنیم و حالت سخت افزاری زون های سیمی در مرحله سوم باید تعیین شود که به صورت عادی وصل باشد (NO) یا قطع (NC) که معمولا سنسور ها حالت NO را برای کارکرد صحیح نیاز دارند.

نکته: هر زونی که در تنظیمات دستگاه فعال شود در صورت تحریک روی صفحه نمایشگر نمایش داده خواهد شد. این قابلیت برای آزمایش زون ها می تواند کمک کننده باشد. (Z ۱ P۲): به معنی تحریک زون سیمی یک می باشد که در بخش ۲ تعریف شده است)

برای اتصال تمام سنسور های سیمی (چشمی، دتکتور دود و گاز، سنسور ضربه و ...) می توانیم از سیم بندی که در انتهای این بخش نمایش داده شده استفاده کنیم. سیم بندی "یک سیم" و "دو سیم" هیچ فرقی به جهت فنی ندارند فقط سیم بندی با یک سیم باعث صرفه جویی در مصرف سیم می شود. برق تغذیه تمام سنسور ها از خروجی AUX مدار تامین می شود.

نکته: در صورت نصب چشمی، هرگونه سنسور و بلندگو برای دستگاه های سیم کارتی حداقل فاصله نصب با دستگاه دزدگیر باید بیش از یک متر باشد (به علت تاثیر منفی فرکانس کاری بالای GSM بر روی سنسور ها).



راهنمای فیوز ها

فیوز خروجی AUX	فیوز باطری BAT	فیوز بلندگو و آژیر SPK
۱ الی ۲ آمپر	۴ آمپر	۲ الی ۴ آمپر

فعال و غیر فعال کردن زون های سیمی از راه دور

به انتهای توضیحات قسمت "نصب دستگاه دزدگیر" مراجعه فرمایید.

فعال و غیر فعال کردن زون های سیمی

در منو "زون های سیمی" در اولین مرحله توضیح داده شده .

نام گذاری زون های سیمی از راه دور

به انتهای توضیحات قسمت "نصب دستگاه دزدگیر" مراجعه فرمایید.

نام گذاری زون های سیمی

وارد کردن رمز

تنظیمات اولیه

ورودی و خروجی ها

نام گذاری و رودی و خروجی ها

برای نام گذاری کافی است به منو زیر و گزینه زون های سیمی مراجعه کرده و طبق توضیحات آموزش "نامگذاری کاربران" عمل کنیم.

ریموت کنترل

با استفاده از منو زیر میتوان ۱۰ عدد از انواع ریموت کنترل های MHZ315 را به دستگاه اضافه (ست) کنیم.

وارد کردن رمز < تنظیمات اولیه < ورودی و خروجی ها < ریموت کنترل

ثبت ریموت کنترل

با استفاده از گزینه ثبت در منو ریموت کنترل می توانیم ریموت کنترل های جدید را در دستگاه ثبت کنیم کافی است وارد گزینه ثبت شده و کلید ۵ را نگه داریم و در ادامه کلید قفل باز ریموت کنترل را بزنییم بعد از دریافت مشخصات ریموت در مرحله بعد یک شناسه دو حرفی به زبان انگلیسی برای ریموت انتخاب می کنیم (صاحب ریموت رضا حسینی بنا براین شناسه برابر می شود MS) که ضمن تفکیک ریموت ها نسبت به هم می تواند نشان دهند مالک ریموت باشد .

ثبت پیشرفته ریموت کنترل

با استفاده از گزینه ثبت پیشرفته در منو ریموت کنترل می توانیم ریموت کنترل های جدید را که برای ثبت آن ها در گزینه ثبت دچار مشکل شده ایم را ثبت کنیم. با استفاده از این قابلیت هر نوع ریموت کنترل MHZ 315 را می توانیم در دستگاه ثبت کنیم. کافی است وارد گزینه ثبت پیشرفته شویم و در ابتدا کلید قفل باز ریموت (کل سیستم غیر فعال) را در دستگاه ثبت کنیم و در ادامه می توانیم با ثبت حداقل یک کلید، کلید "ورود" را نگه داریم و شناسه ریموت را انتخاب کرده و از این گزینه خارج شویم (یعنی می توانیم یک ریموت با قابلیت تنها یک کلید فعال در دستگاه ثبت کنیم) یا تمام مراحل ثبت را طی کرده و تمام قابلیت های یک ریموت را ثبت کنیم.

تنظیم دسترسی ها ریموت کنترل

با استفاده از گزینه تنظیم دسترسی، ریموت کنترل ها را می توانیم محدود کنیم مثلا یک ریموت را که به طور کامل ثبت شده، در کنترل بخش یک یا دو محدود کنیم. بنابراین اگر ریموت کنترل در کنترل بخش یک محدود شود دیگر در کنترل بخش دو هیچ نقشی نخواهد داشت.

جستجو نام (شناسه) ریموت کنترل

با استفاده از این گزینه می توانیم شناسه ریموت کنترل ها را در حافظه دستگاه جستجو کنیم.

حذف ریموت کنترل

با استفاده از این گزینه می توانیم تمام ریموت کنترل ها را به صورت کلی یا بر اساس شناسه حذف کنیم.

فعال و غیر فعال کردن ریموت کنترل

با استفاده از این گزینه می توانیم تمام ریموت کنترل ها را به صورت کلی یا بر اساس شناسه فعال و غیر فعال کنیم. (غیر فعال شدن یک ریموت به این معنی است که آن ریموت در کنترل دستگاه هیچ نقشی نخواهد)

تنظیمات کلی ریموت کنترل

در این قسمت می توانیم ریموت هوشمند را فعال و غیر فعال کنیم، در این حالت برای انجام تمام کارهایی که از طریق ریموت صورت می گیرد باید د بار کلید های ریموت در یک زمانبندی مناسب زده شود.

نام گذاری ریموت کنترل از راه دور

به انتهای توضیحات قسمت "نصب دستگاه دزدگیر" مراجعه فرمایید.

نام گذاری ریموت کنترل

برای نام گذاری به منو زیر رفته و گزینه ریموت کنترل را انتخاب و طبق توضیحات آموزش "نامگذاری کاربران" عمل کنید.

وارد کردن رمز < تنظیمات اولیه > ورودی و خروجی ها < نام گذاری ورودی و خروجی ها

ثبت و تنظیمات ریموت کنترل از راه دور

انتهای توضیحات قسمت "نصب دستگاه دزدگیر" مراجعه فرمایید.

رله

با استفاده از منو زیر می توانیم چهار عدد رله را به دستگاه اضافه کرده و تنظیم کنیم. محل اتصال کانکتور رله بر روی برد اصلی دستگاه با " RELAY " نشان داده شده است.

وارد کردن رمز تنظیمات اولیه ورودی و خروجی ها رله

برای تنظیم رله ها کافی است وارد گزینه رله شده و شماره رله ای که قصد تنظیم آن را داریم را وارد کنیم. در ابتدا باید رله را فعال کنیم. در مرحله بعد باید نحوه عملکرد رله را تنظیم کنیم. (مثال عملکرد لحظه ای برای استفاده جهت درب باز کن). در صورتی که در این مرحله حالت دایمی را انتخاب کنیم در مرحله بعد می توانیم تایمر برای غیر فعال شدن رله داشته باشیم (رله به دستور کاربر فعال می شود و بعد از گذشت تایمر تعیین شده خاموش می شود) و یا اینکه تایمر را استفاده نکنیم و فرمان فعال و غیر فعال را دستی به رله بدهیم. در مرحله بعدی می توانیم قابلیت فعال کردن در بخش یک یا دو یا را تنظیم کنیم (اگر در حالت بخش دو تنظیم شود کاربرانی که دسترسی به بخش دو را دارند می توانند رله را کنترل کنند). در مرحله بعد گزینه کنترل رله از طریق ریموت را تعیین می کنیم که مختص رله شماره یک می باشد (اگر فعال باشد می توانیم با کلید رله را فعال و غیر فعال کنیم) در مرحله بعد قابلیت ارتباط رله با زون ها را می توانیم فعال کنیم (در صورت انتخاب زون سیمی یک ، هنگامی که دستگاه فعال است و یا زون بنابر تنظیمات مسلح است، با تحریک دستگاه از طریق زون مربوطه رله مرتبط شده با زون نیز با توجه به تنظیمات آن فعال خواهد شد) نکته : برای ارسال پیامک های گزارش عملکرد رله ها لازم است از منو زیر برای فعال کردن هشدار رله ها اقدام کنید . هشدار رله یک را می توانید جدا گانه فعال و غیر فعال کنید.

وارد کردن رمز تنظیمات اولیه هشدارها تنظیمات اولیه گزینه چهارم و پنجم

در صورتی که یک رله با حالت کار لحظه ای به یک زون متصل شود . در صورت هر تحریکی که منجر به ایجاد آلام از آن زون شود رله نیز یک بار فعال می شود . و اگر حالت کاری رله دائمی باشد با تحریک اول فعال و با تحریک دوم غیر فعال می شود.

فعال و غیر فعال کردن رله ها

وارد کردن رمز

رله فعال و غیر فعال

با استفاده از منو زیر می توان رله ها را طبق تنظیمات فعال و غیر فعال کرد : کافی است نام رله مورد نظر را انتخاب کنید تا فعال و غیر فعال شود .

فعال و غیر فعال کردن از طریق خط تلفن

برای فعال و غیر فعال کردن رله ها از طریق تماس تلفنی و منو گویا کافی است بعد از تماس با خط متصل به دستگاه دزدگیر و برقراری ارتباط رمز کاربری خود را وارد کنید و سپس با ورود به منو گویا شماره هفت اقدام به فعال و غیر فعال کردن رله کنید.

فعال و غیر فعال کردن رله یک با ریموت کنترل در حالت ریموت هوشمند

در قسمت "فعال و غیر فعال کردن از طریق ریموت کنترل(حالت ریموت هوشمند فعال)" توضیح داده شده است.

فعال و غیر فعال کردن از راه دور

برای فعال و غیر فعال کردن رله گاهی لازم است وضعیت فعلی رله را استعلام کرد که با استفاده از کد دستوری زیر می توان وضعیت رله را استعلام کرد :

C2n رمز C

شماره رله از ۱ تا ۴ : n

برای فعال و غیر فعال کردن رله ها نیز می توان از دستور زیر استفاده کرد :

DNT رمز D

فعال (۱) غیر فعال کردن (۰) : t

شماره رله از ۱ تا ۴ : n

نام گذاری رله ها

برای نام گذاری کافی است به منو زیر و گزینه رله مراجعه کرده و طبق توضیحات آموزش "نامگذاری کاربران" عمل کنید.

وارد کردن رمز < تنظیمات اولیه > ورودی و خروجی ها < نام گذاری ورودی و خروجی ها

نام گذاری رله ها از راه دور

انتهای توضیحات قسمت "نصب دستگاه دزدگیر" مراجعه فرمایید.

نام گذاری رله ها از راه دور

انتهای توضیحات قسمت "نصب دستگاه دزدگیر" مراجعه فرمایید.

راهنمای سریع کنترل و تنظیم از طریق پیامک

در قسمت "فعال و غیر فعال کردن از طریق ریموت کنترل(حالت ریموت هوشمند فعال)" توضیح داده شده است.

پیامک	عملکرد دستور
A 0 رمز A	دستگاه کاملا غیر فعال
A 1 رمز A	دستگاه کاملا فعال
A 10 رمز A	بخش ۱ غیر فعال
A 11 رمز A	بخش ۱ فعال
A 20 رمز A	بخش ۲ غیر فعال
A 21 رمز A	بخش ۲ فعال
A A01 رمز A	حالت اورژانسی یا اضطراری
C0 رمز C	استعلام شارژ باقیمانده سیم کارت
رمز شارژ CC رمز C	شارژ مجدد
A A1 رمز A	راه اندازی مجدد
C2n رمز C شماره رله از ۱ تا ۴ : n	استعلام وضعیت رله
DNT رمز D فعال (۱) غیر فعال کردن (۰) : t شماره رله از ۱ تا ۴ : n	فعال و غیر فعال کردن رله

تنظیم ساعت و تاریخ

C hh mm ss C yy oo dd C tn

مثال از تنظیم تاریخ و ساعت ۱۸:۰۳:۵۶ و ۱۳۹۸/۰۳/۲۸ به صورت دستی و تاریخ به صورت شمسی :

C0000C180356C980328C11

hh	mm	ss	yy	oo	dd	t	n
ساعت	دقیقه	ثانیه	سال	ماه	روز	نوع تاریخ شمسی (۱) و میلادی (۰)	(۰) اتوماتیک (با سیم کارت) و (۱) به صورت دستی

ضمانت نامه

مشخصات دستگاه :

مشخصات خریدار

نام و نام خانوادگی :

آدرس کامل :

شماره تماس :

مشخصات فروشنده نهایی

نام و نام خانوادگی :

آدرس کامل فروشگاه :

شماره تماس :

مهر فروشگاه و امضا فروشنده نهایی :

تاریخ خرید :

تاریخ نصب :

⚠ تاریخ تولید تمام دستگاه ها با توجه به شماره سریال یکتا هر دستگاه در مرکز ثبت شده است. با توجه به این نکته از تاریخ تولید، دستگاه دارای دو سال ضمانت پس از تولید می باشد.

⚠ ضمانت نامه بدون مهر و امضا فروشنده فاقد اعتبار می باشد.

⚠ ریموت کنترل ها ، شکستگی ، آب گرفتگی و نوسانات برق شامل ضمانت نمی باشند.